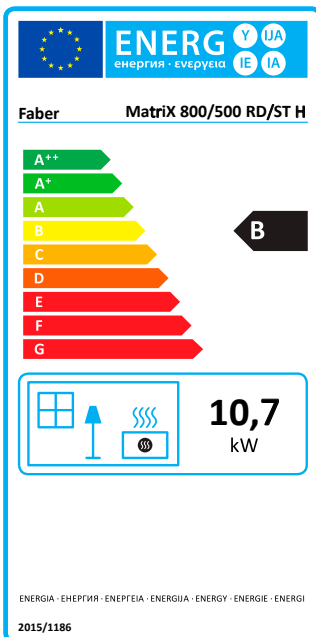


# MatriX | 800/500 RD



## Spécifications MatriX 800/500 RD

Type	Cheminée encastrée
Modèle	Modèle de façade
Dimensions extérieures LxHxP en mm	1354 x1049 x 598
Vue sur le feu LxHxP en mm	850 x 500 x 400
Brûleur	Log Burner. 3.0
Décoration	Jeu de bûches
Intérieur	Plaque de métal
Télécommande	ITC remote
Puissance (kW)	10,7 kW
Système d'exploitation	Honeywell
Label énergétique	B

### OPTIONS

- Fond verre miroir noir
- Verre anti-reflet
- Hybrid Pro Light (HPL) Module
- Support murale
- Cadre de profondeur 50 mm
- Contrôle ITC
- Pieds réglables

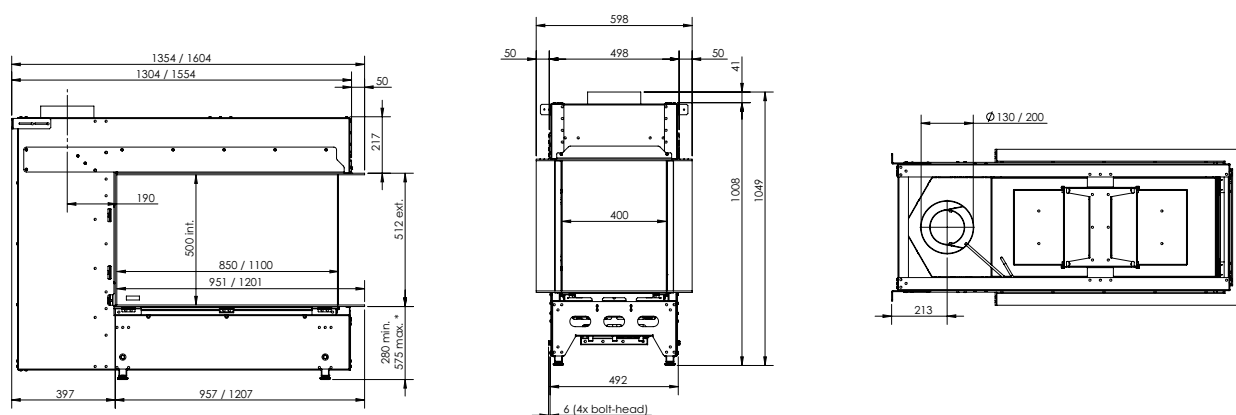
Aucune des valeurs affichées ne peut être utilisée, les droits sont réservés. Efficacité, puissance, indice d'efficacité énergétique et classe d'efficacité énergétique basée sur le type de gaz G20

There is **so much to tell...**

Pour plus d'informations,  
consultez le site web :  
**www.faberfires.com**

# MatriX | 800/500 RD

## Caractéristiques techniques



Type	MatriX 800/500 RD H/ST H
Type d'appareil	C11/C31/C91
Diamètre système d'évacuation/d'alimentation	130/200
Branchement de gaz	3/8"
Fonction de chauffage indirect	non
Catégorie	II2Er

	SYMBOLE			UNITÉ
Gaz de référence / pression d'entrée		<b>G25.3-25</b>	<b>G20-20</b>	mbar
Émissions dans le chauffage des locaux	NOx	100,9	89,7	mg/kWhinput (GVC)

PUISSANCE THERMIQUE DIRECTE				
Puissance thermique nominale	P <sub>nom</sub>	10,7	10,7	kW
Puissance thermique minimale (indicative)	P <sub>min</sub>	1,7	1,5	kW

RENDEMENT DU SYSTÈME UTILE (PCI)				
À la puissance thermique nominale	$\eta_{th,nom}$	89,3	89,3	%
À la puissance thermique minimale (indicative)	$\eta_{th,min}$	71,3	68,8	%

DONNÉES D'ENTRÉE DE L'APPLIANCE				
D'entrée nominale	H <sub>i</sub>	12	12	kW
Débit de gaz en charge max.		1,455	1,293	m <sup>3</sup> /h
		-	-	kg/h
Pression du brûleur en charge max.		18,3	13	mbar

PUISSANCE ÉLECTRIQUE REQUISE PAR LA VEILLEUSE PERMANENTE				
Puissance électrique requise par la veilleuse (le cas échéant)	P <sub>pilot</sub>	0	0	kW

CONSOMMATION D'ÉLECTRICITÉ AUXILIAIRE				
À la puissance thermique nominale	e <sub>lmax</sub>	0	0,0309	kW
À la puissance thermique minimale (indicative)	e <sub>lmin</sub>	0	0,0114	kW
En mode veille	e <sub>lSB</sub>	0	0,0021	kW

EFFICACITÉ ÉNERGÉTIQUE				
Classe d'efficacité énergétique		B	B	
Indice d'efficacité énergétique	EEl	87,8	87,9	

Aucun droit ne peut être dérivé des valeurs affichées. La hauteur de la flamme est inférieure pour les appareils fonctionnant au (bio) propane.